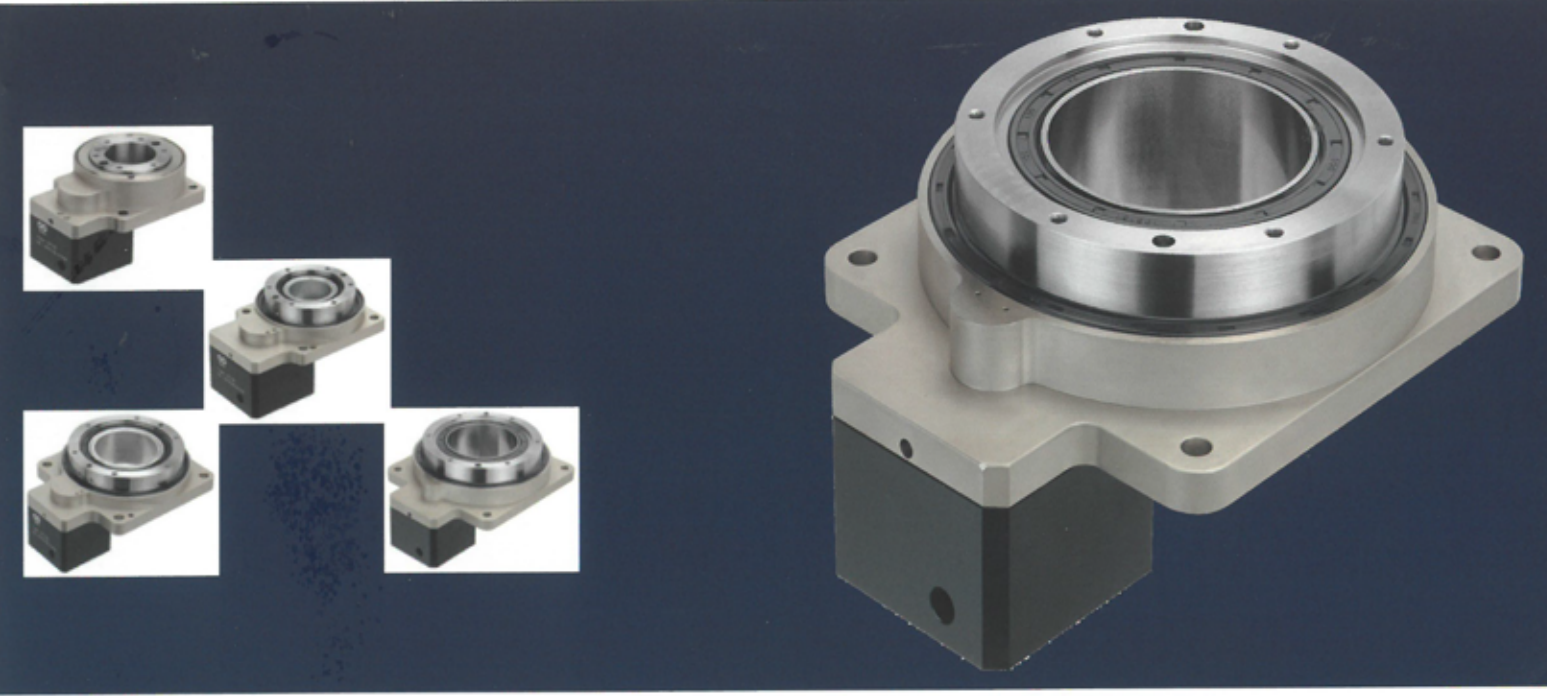
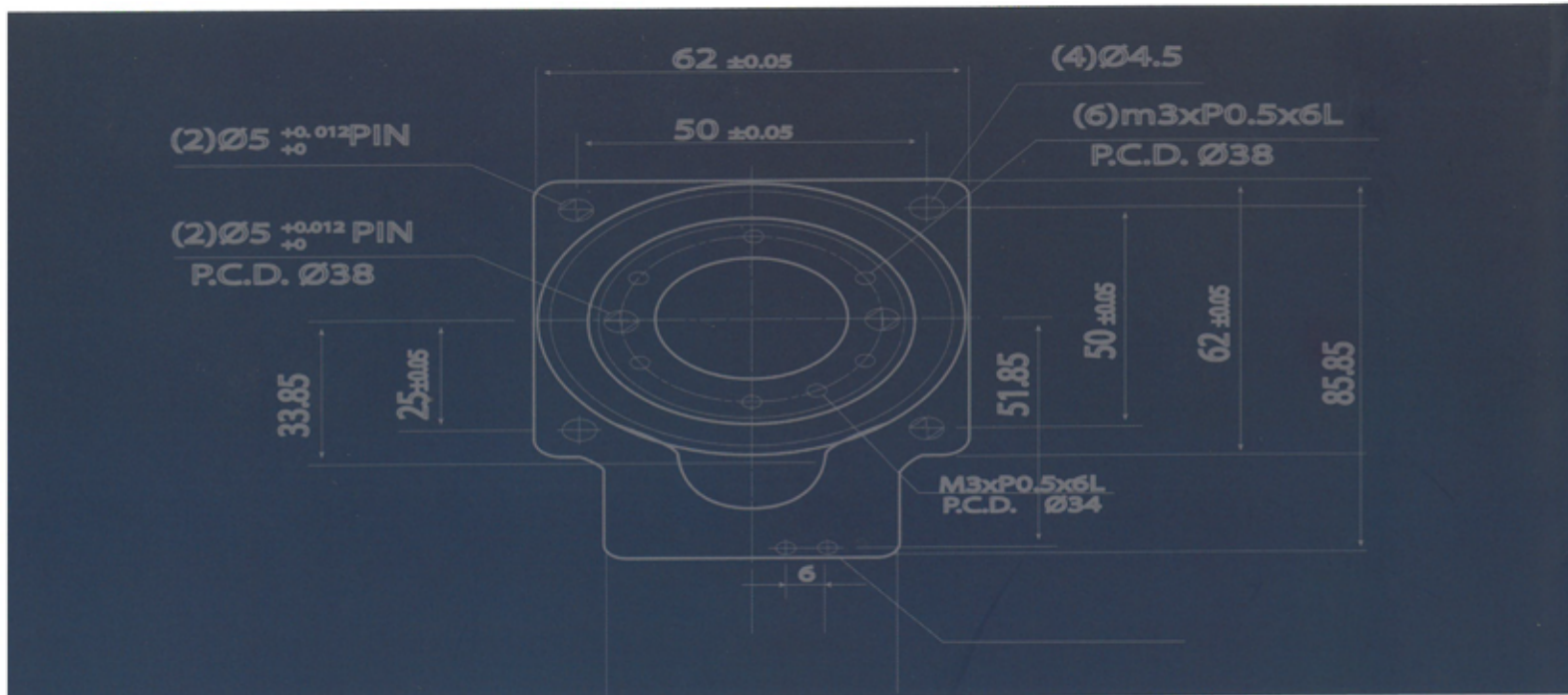




중공 회전 테이블



Hollow Rotary Table

HT series



SSPM (주)부경 피티씨
SSPM

부산광역시 강서구 유통단지1로 50, 216동 205호
(대저2동, 티플렉스)
TEL : 051) 972-4176 FAX : 051) 972-4175

영업소장 김경민 이사 전현도
H.P : 010-7657-0121 H.P : 010-4261-0131
E-mail : kkmtac@naver.com E-mail : paldonuts@gmail.com

HT 62 - R05 - SV

중공회전테이블

규격

감속비

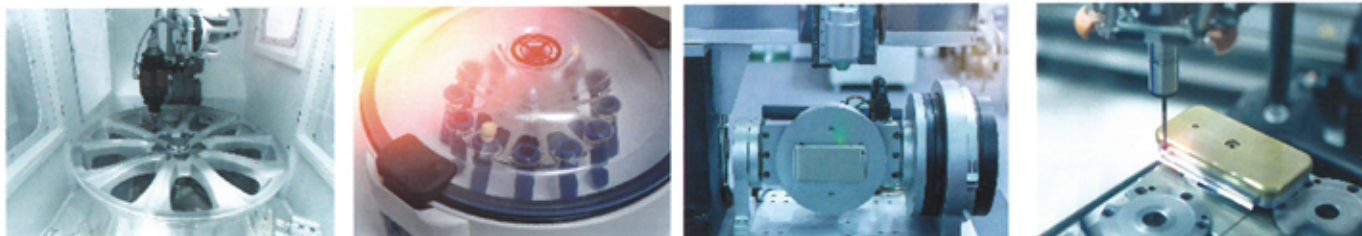
모터 유형
SV : 서보
SF : 스테핑

중공 회전 테이블 표

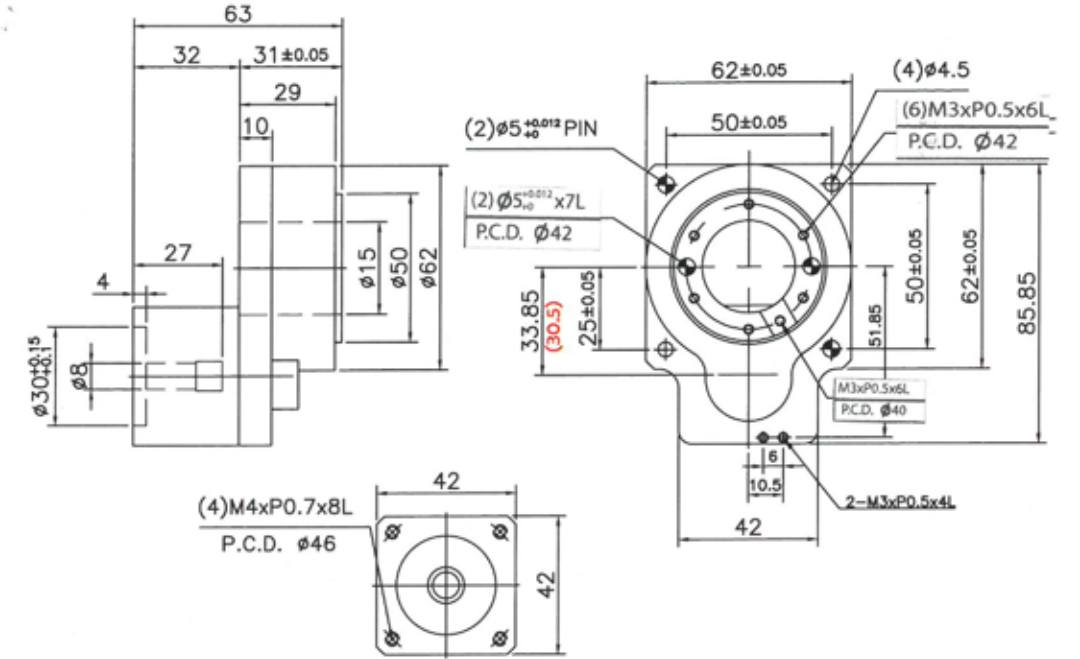
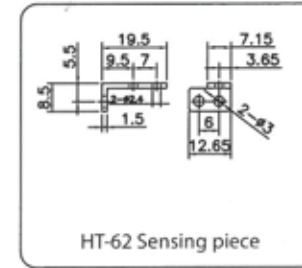
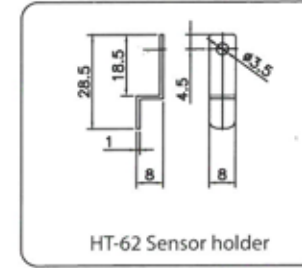
모델	HT-62	HT-85	HT-130	HT-200	HT-300	HT-450
서보모터	100W	200-400W	200-400W	750W-1KW	5KW-7KW	10KW
허용토크	5Nm	45Nm	60Nm	85Nm	128Nm	192Nm
허용속도	200rpm	200rpm	200rpm	200rpm	200rpm	200rpm
감속비	5 / 10	10 / 18	10 / 18	10 / 18	10 / 18	10 / 18
포지셔닝 정밀도	≤10sec	≤10sec	≤10sec	≤10sec	≤10sec	≤10sec
반복 포지셔닝 정밀도	±15sec	±15sec	±15sec	±15sec	±20sec	±20sec
허용추력	120N	550N	2000N	4300N	6450N	9675N
허용 관성중량	3Nm	12Nm	55Nm	110Nm	165Nm	248Nm
회전 테이블 평행도	≤5um	≤5um	≤5um	≤5um	≤5um	≤5um
중량	0.8kg	1.7kg	3.0kg	10.5kg	38kg	125kg

응용범위

- CNC인덱싱 장치 - 자동화 생산 라인 - 로봇관절 - 공작기계의 네번째 축 - 각종 자동 측정장치

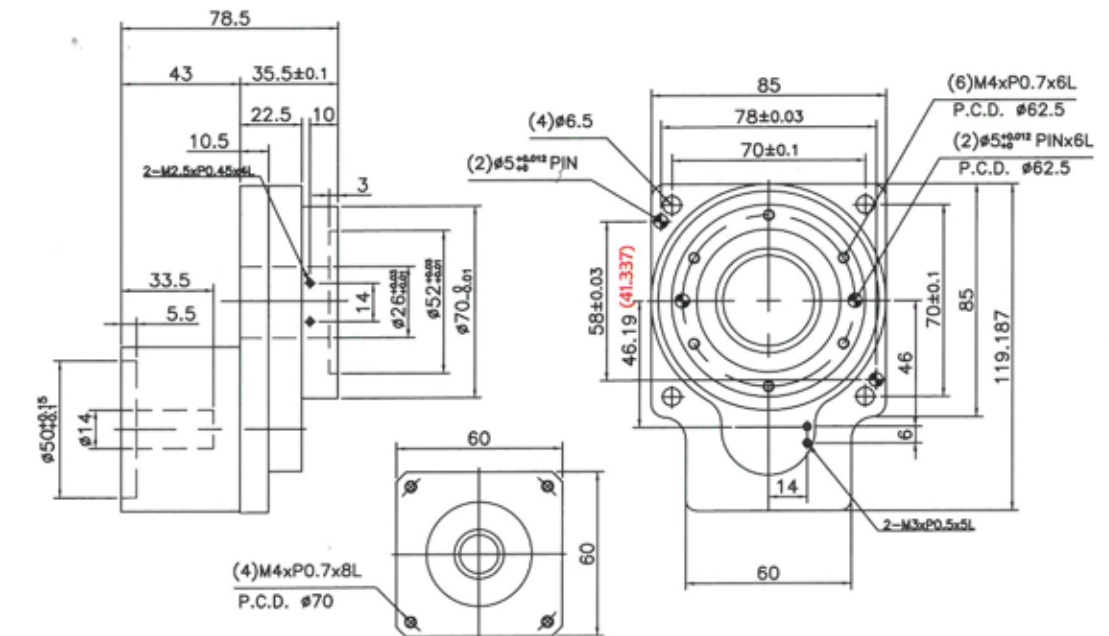
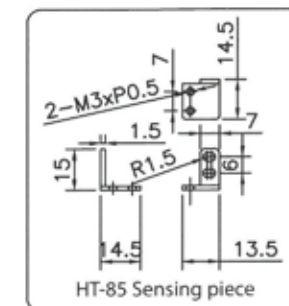
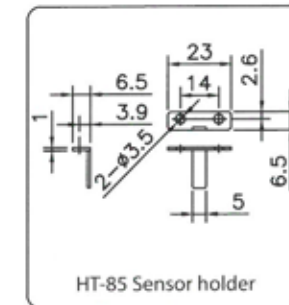


HT-62



※ ()안에는 감속비 10일 때의 치수

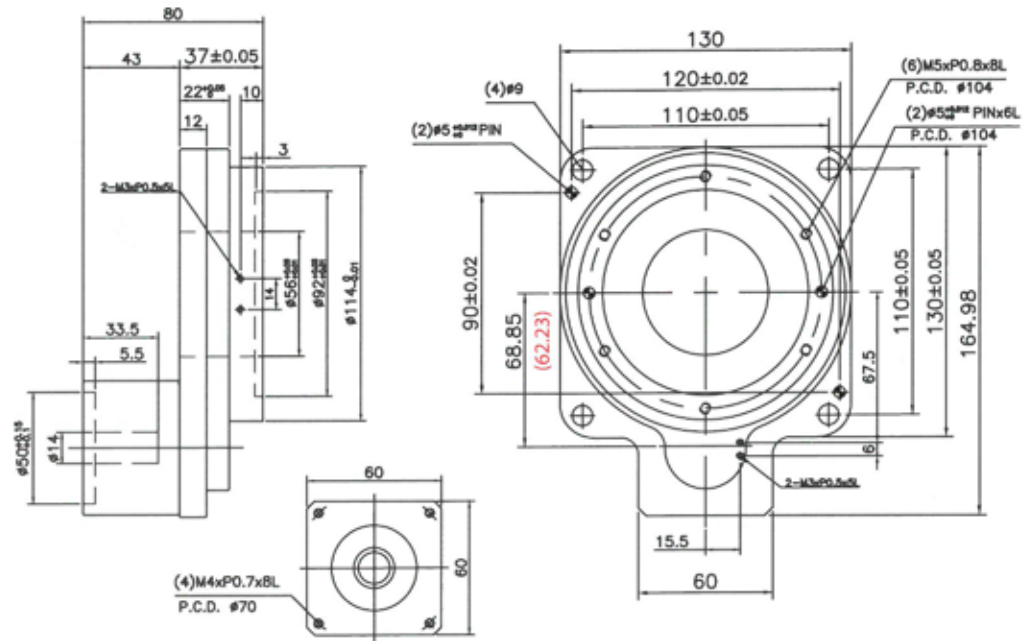
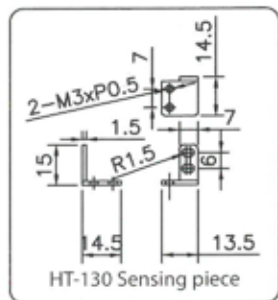
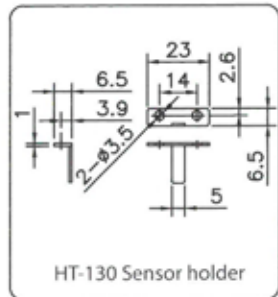
HT-85



※ ()안에는 감속비 18일 때의 치수

외관치수도

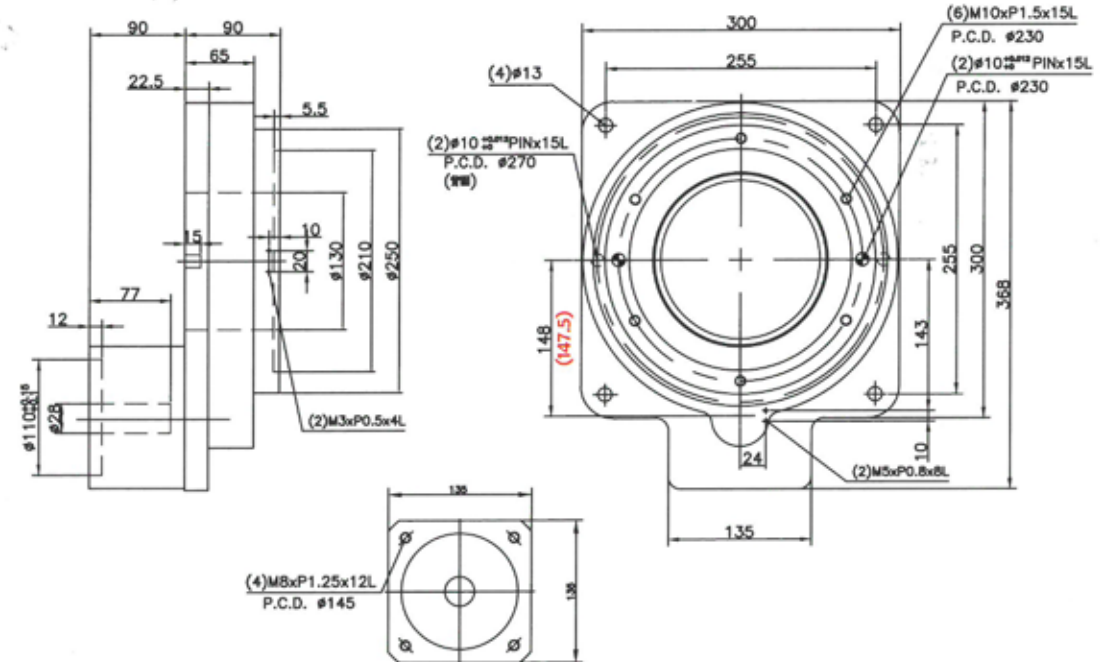
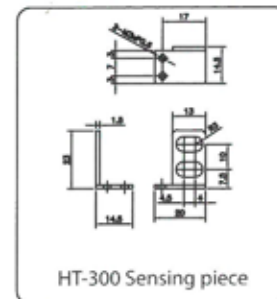
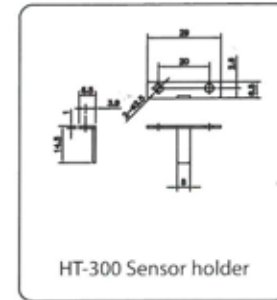
HT-130



※ ()안에는 감속비 18일 때의 치수

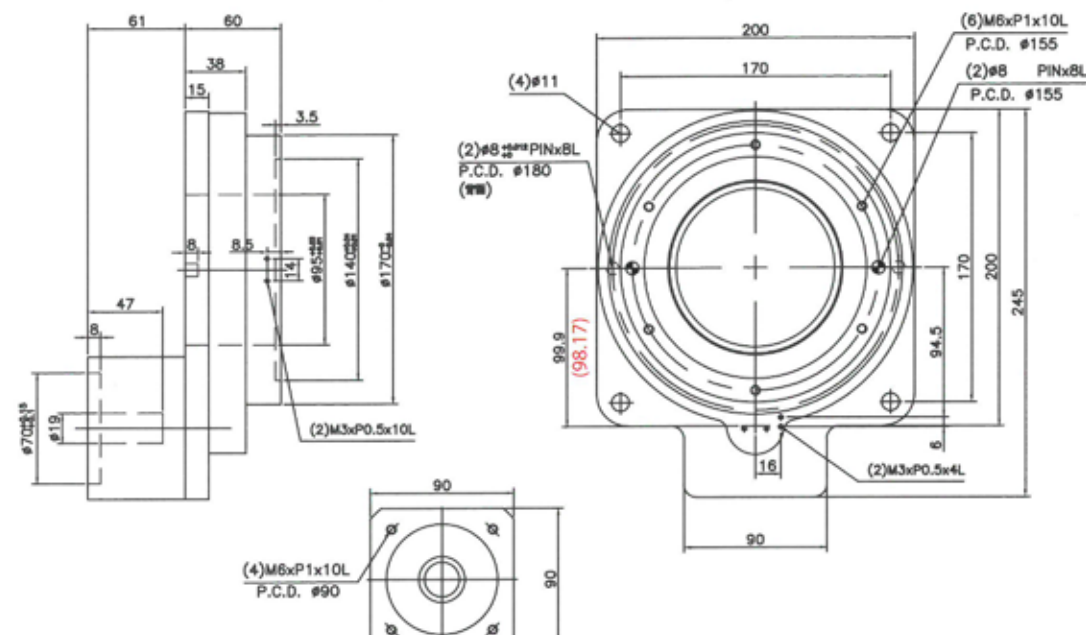
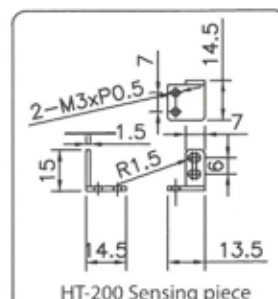
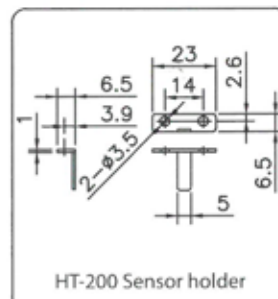
외관치수도

HT-300



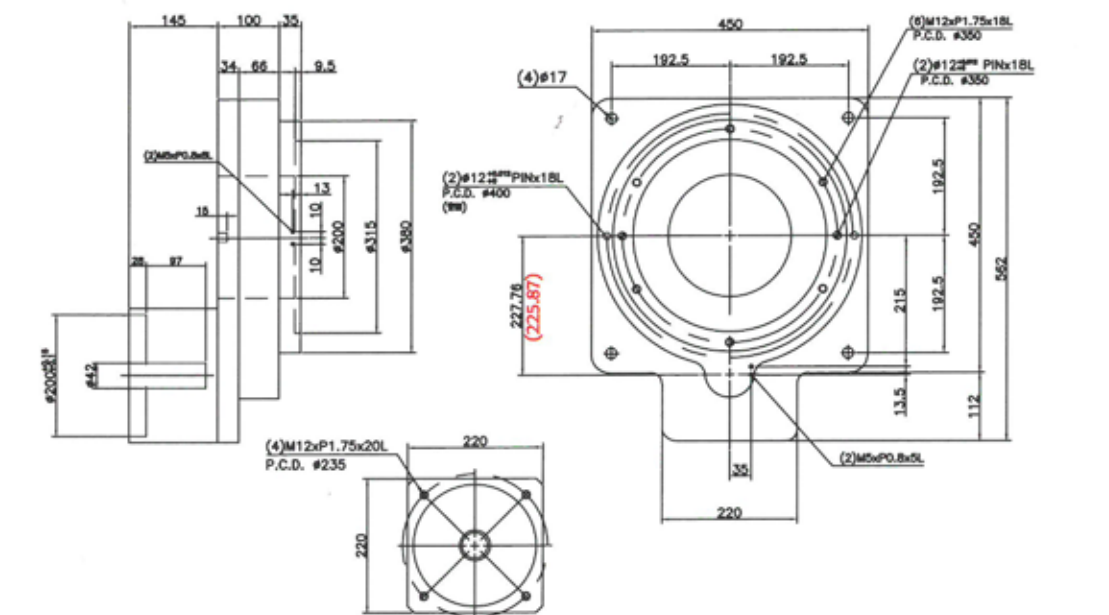
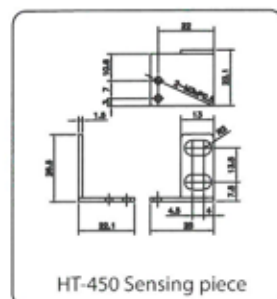
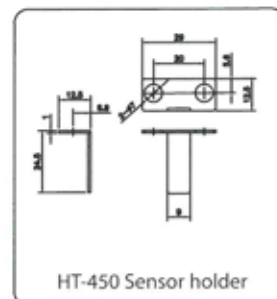
※ ()안에는 감속비 18일 때의 치수

HT-200



※ ()안에는 감속비 18일 때의 치수

HT-450



※ ()안에는 감속비 18일 때의 치수